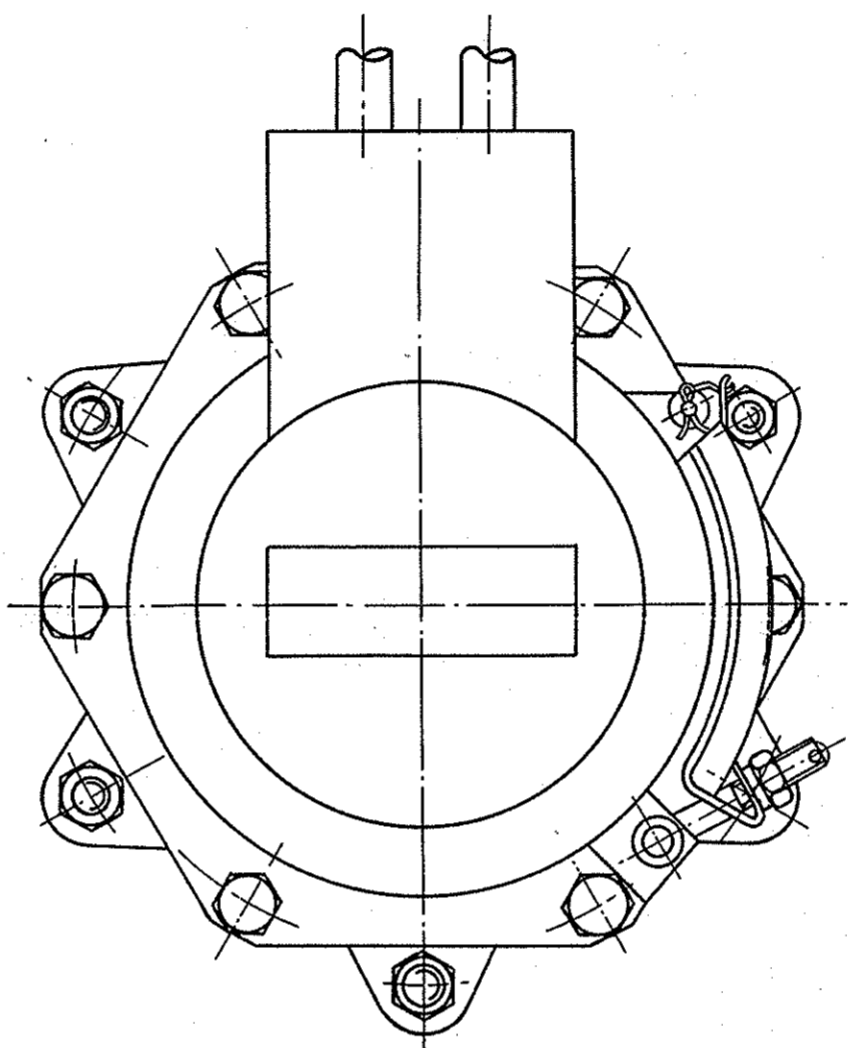


Akselkasse SKF 712463
305L - 12. 1500



1	slangeforbindelse	5/8" RG	5	Knorr	tegn 4A 10176/1 katalog 262151	pos 1-6
1	slangeforbindelse	3/4" RG	4	Knorr	tegn 4A 10176/2 katalog 262152	pos 1-6
1	slangeholder		3	Knorr	tegn 4A 10329 katalog 262152 1/4	komplet
1	mellemring nr. 29		2	Knorr	tegn 2A 38502	
1	centrifugalregulator Ar. 8.		1	Knorr	tegn 1A 19052 katalog 341251	
Stk.	Beteqelse		Pos.	Materiale kvalitet	Model nr. eller materiale.størrelse	rå færdig Væq/stk
Teqn.	J. B.	Rev.	J.D. 29-11-57	ARG.	TLL	Målestok: 1:2.5
Kalk.	AB 28-11-57	Norm.		Dato		
Dato	Retelse		Indeks			
Anvendelse						Stykliste nr.
Diesel-el. 1500hk. lokomotiv My 1201						
Teqningens betæqelse						Teqningens nummer
Arrangement af centri- fugalbremseregulator						305L-22. 5900
Indeks:						